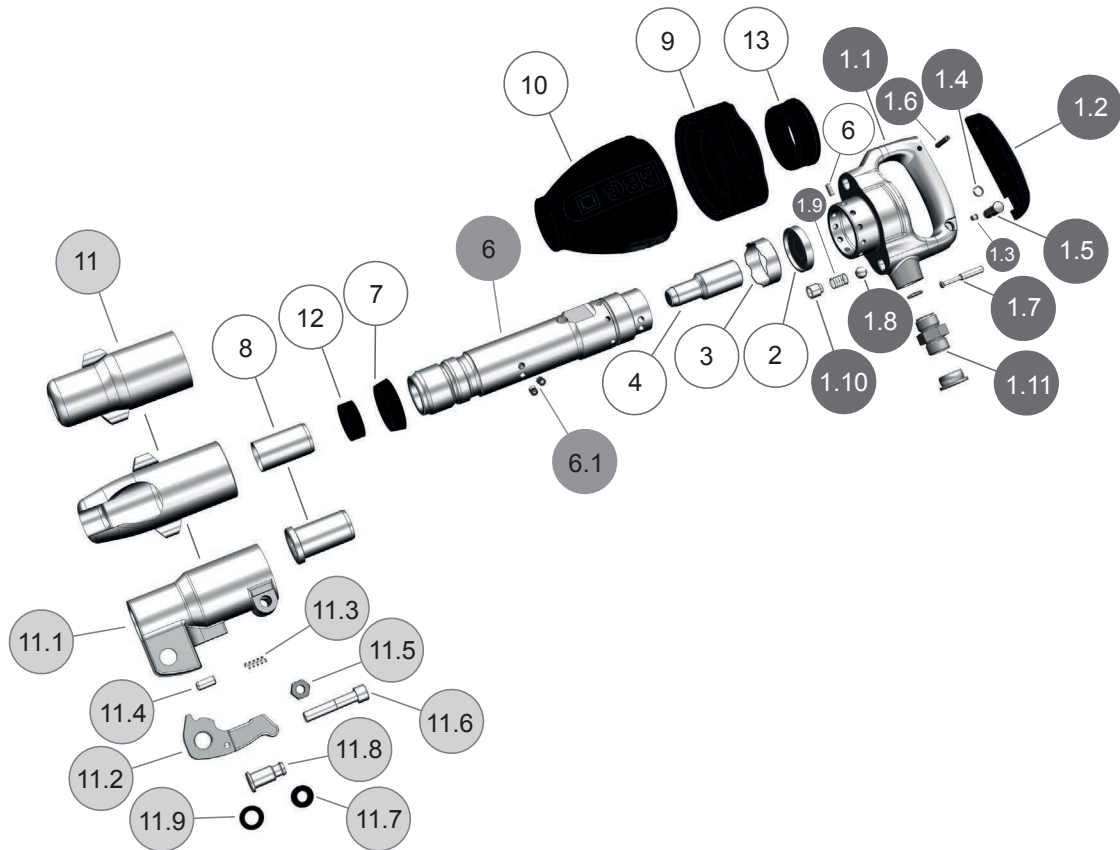


Abbauhammer / Pickhammer			BA9 FH / BA9 FK / BA9 FR	
Benennung	Denomination	Artikelnr. Partno.	Pos.	Stk. pcs.
Griffkörper komplett	Handle body complete	3-000-000-27966	1	1
Griffkörper	Handle body	3-000-000-28209	1.1	1
Drücker	Trigger	1-000-000-85486	1.2	1
Federelement	Spring element	1-000-000-85151	1.3	1
Sprengring	Snap ring	1-000-000-84932	1.4	1
Druckknopf	Push button	1-000-000-85014	1.5	1
Spannstift	Dowel pin	1-000-000-73181	1.6	1
Ventilstift	Valve pin	1-000-000-68259	1.7	1
Kugel	Ball	1-000-000-67974	1.8	1
Druckfeder	Spring	1-000-000-67972	1.9	1
Verschraubung	Connected Screw	1-000-000-68267	1.10	1
Anschlussnippel komplett	Connecting nipple complete	1-000-000-72828	1.11	1
Deckel	Cover	3-000-000-21202	2	1
Steuerring	Control ring	3-000-000-21211	3	1
Kolben	Piston	3-000-000-21773	4	1
Sicherungsstift	Safety pin	1-000-000-71835	5	1
Zylinder	Cylinder	3-000-000-28243	6	1
König-Expander	König-expander	1-000-000-70218	6.1	2
Sicherungsring	Safety ring	1-000-000-71780	7	1
Meißelbüchse R25	Chisel bush R25	3-000-000-23218	8	1
Meißelbüchse S22x82,5	Chisel bush S22x82,5	3-000-000-23296	8	1
Schalldämpfer Oberteil	Upper part of silencer	1-000-000-71829	9	1
Schalldämpfer RHK	Silencer	1-000-000-71834	10	1
Schalldämpfer HK	Silencer	1-000-000-71833	10	1
Schalldämpfer	Silencer	1-000-000-70530	10	1



Abbauhammer / Pickhammer			BA9 FH / BA9 FK / BA9 FR	
Benennung	Denomination	Artikelnr. Partno.	Pos.	Stk. pcs.
Haltekappe R23,R25,S22	Retainer cap	1-000-000-71792	11	1
Kreuzschlitzhaltekappe	Open retainer cap	1-000-000-68540	11	1
Riegelhaltekappe komplett S22	Latch retainer cap complete S22	3-000-000-21413	11	1
Riegelhaltekappe S22	Latch retainer cap S22	3-000-000-21414	11.1	1
Riegel	Latch	1-000-000-76719	11.2	1
Druckfeder	Spring	1-000-000-71831	11.3	1
Druckbolzen	Pressure bolt	1-000-000-71804	11.4	1
Sechskantmutter	Hexagon nut	1-000-000-74431	11.5	1
Innensechskantschraube	Socket head screw	1-000-000-72797	11.6	1
Dämpfungsring klein	Damper ring small	1-000-000-71845	11.7	1
Bolzen	Bolt	1-000-000-71793	11.8	1
Dämpfungsring groß	Damper ring large	1-000-000-71819	11.9	1
Pufferring	Buffer ring	1-000-000-76109	12	1
Zwischenring	Intermediate ring	1-000-000-71832	13	1