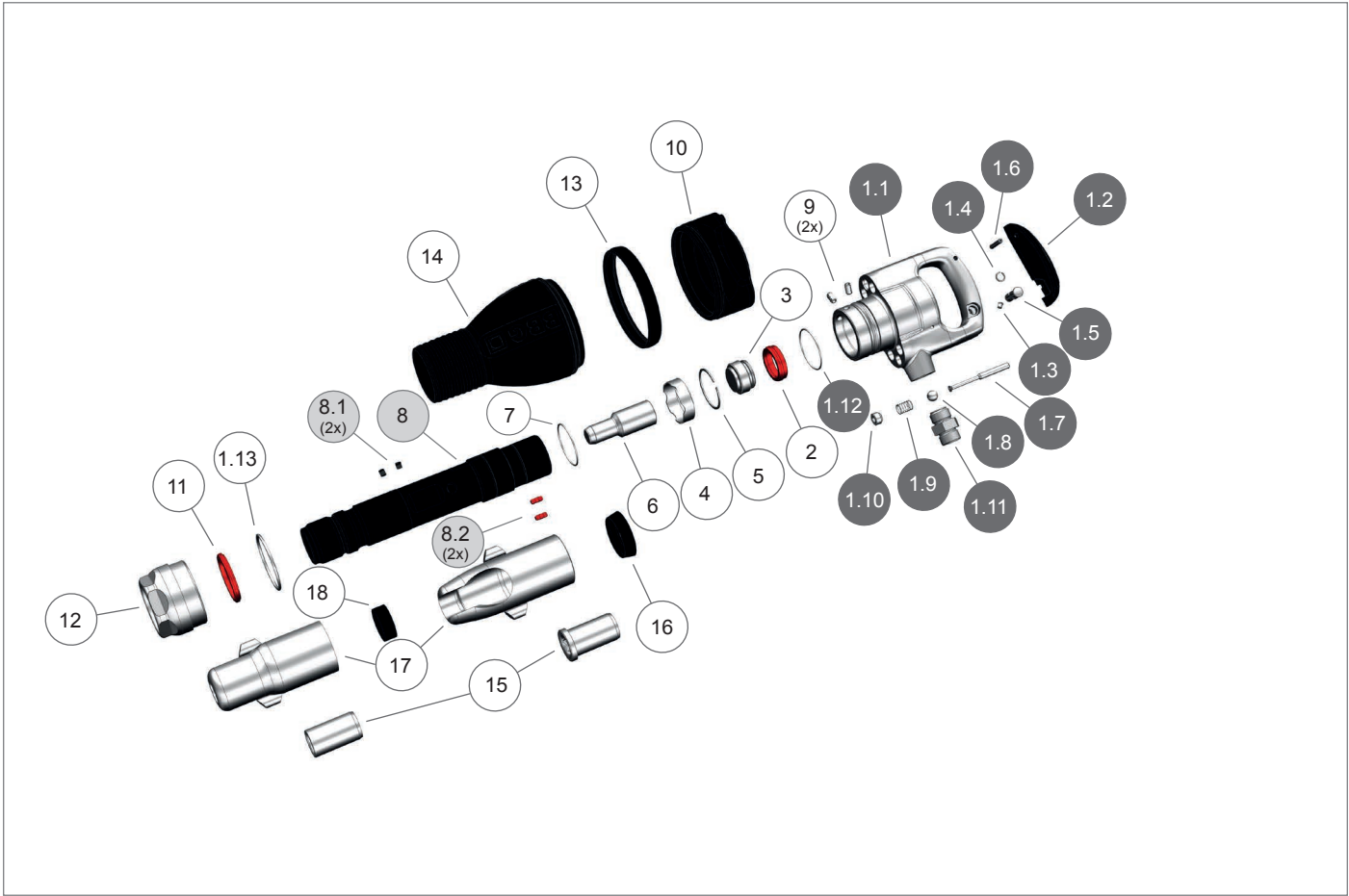


Abbauhammer / Pickhammer			BA9 V FH / BA9 V FK	
Benennung	Denomination	Artikelnr. Partno.	Pos.	Stk. pcs.
Griffkörper komplett	Handle body complete	3-000-000-27886	1	1
Griffkörper	Handle body	3-000-000-27888	1.1	1
Drücker	Trigger	1-000-000-85495	1.2	1
Federelement	Spring element	1-000-000-85151	1.3	1
Sprengring	Snap ring	1-000-000-84932	1.4	1
Druckknopf	Push button	1-000-000-85014	1.5	1
Spannstift	Dowel pin	1-000-000-70478	1.6	1
Ventilstift	Valve pin	1-000-000-85005	1.7	1
Kugel	Ball	1-000-000-67974	1.8	1
Druckfeder	Spring	1-000-000-67972	1.9	1
Verschlusschraube	Locking screw	1-000-000-68301	1.10	1
Anschlussnippel komplett	Connecting nipple complete	1-000-000-72828	1.11	1
O-Ring	O-Ring	1-000-000-68022	1.12	1
O-Ring	O-Ring	1-000-000-73636	1.13	1
Dämpfungsring	Damper ring	1-000-000-67899	2	1
Verschlusschraube	Locking screw	3-000-000-21963	3	1
Steuerring	Control ring	3-000-000-21897	4	1
Sprengring	Snap ring	1-000-000-68021	5	1
Kolben	Piston	3-000-000-21773	6	1
O-Ring	O-Ring	1-000-000-68022	7	1
Zylinder	Cylinder	3-000-000-21969	8	1
König-Expander	König-expander	1-000-000-70218	8.1	2
Verschlussstopfen	Sealing plug	1-000-000-68019	8.2	2
Spannstift	Dowel pin	1-000-000-67931	9	2



Abbauhammer / Pickhammer			BA9 V FH / BA9 V FK	
Benennung	Denomination	Artikelnr. Partno.	Pos.	Stk. pcs.
Schalldämpfer Oberteil	Upper part of silencer	1-000-000-68274	10	1
Dämpfungsring	Damper ring	1-000-000-68062	11	1
Klemmmutter A8	Locknut	1-000-000-67856	12	1
Verbindungsring	Connecting ring	1-000-000-68273	13	1
Schalldämpfer Unterteil	Base part of Silencer	1-000-000-76702	14	1
Meißelbüchse R25	Chisel bush R25	3-000-000-23218	15	1
Meißelbüchse S22x82,5	Chisel bush S22x82,5	3-000-000-23296	15	1
Sicherungsring	Safety ring	1-000-000-71780	16	1
Haltekappe R23,R25,S22	Retainer cap	1-000-000-71792	17	1
Kreuzschlitzhaltekappe	Open retainer cap	1-000-000-68540	17	1
Pufferring	Buffer ring	1-000-000-76109	18	1