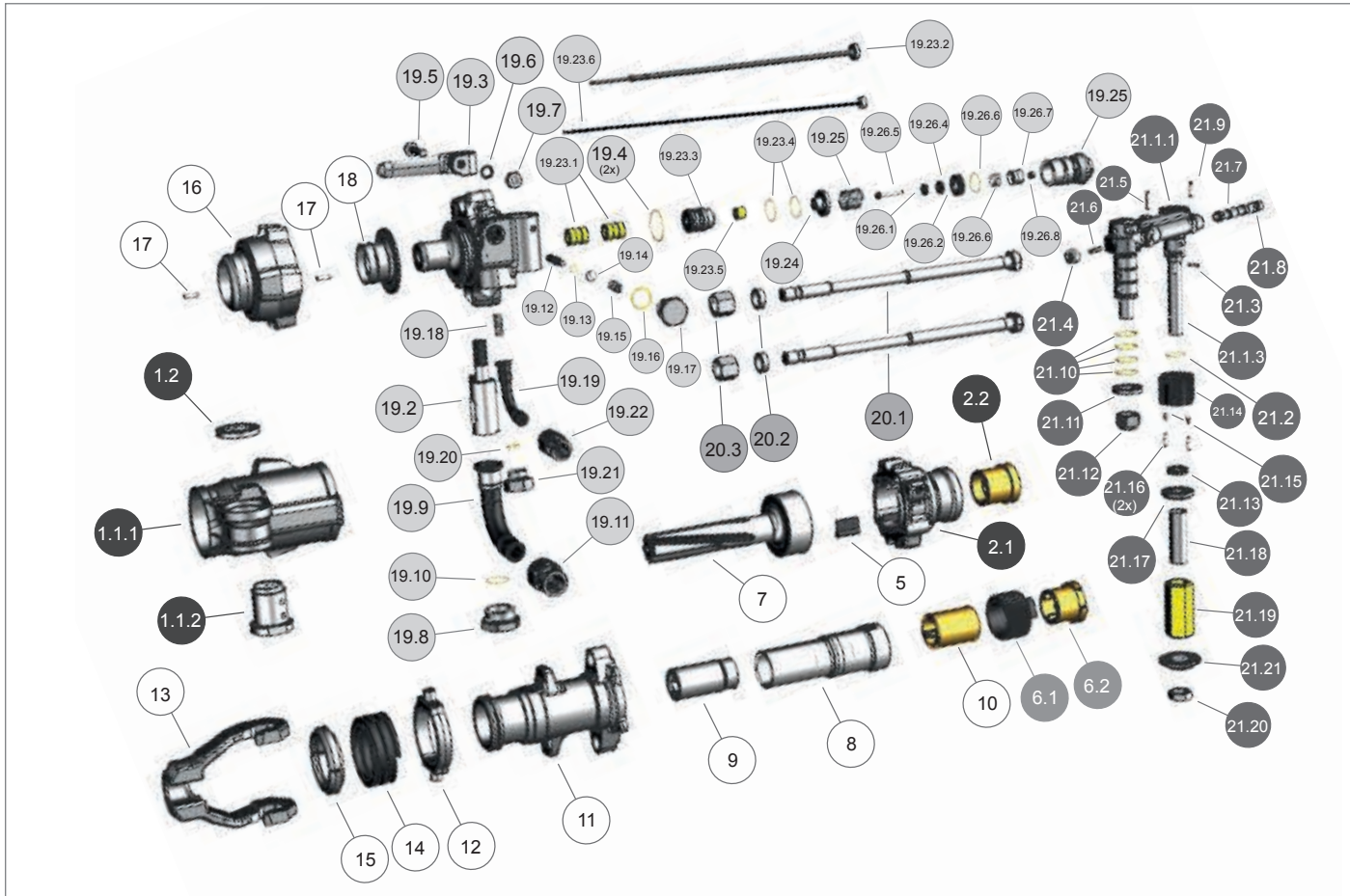
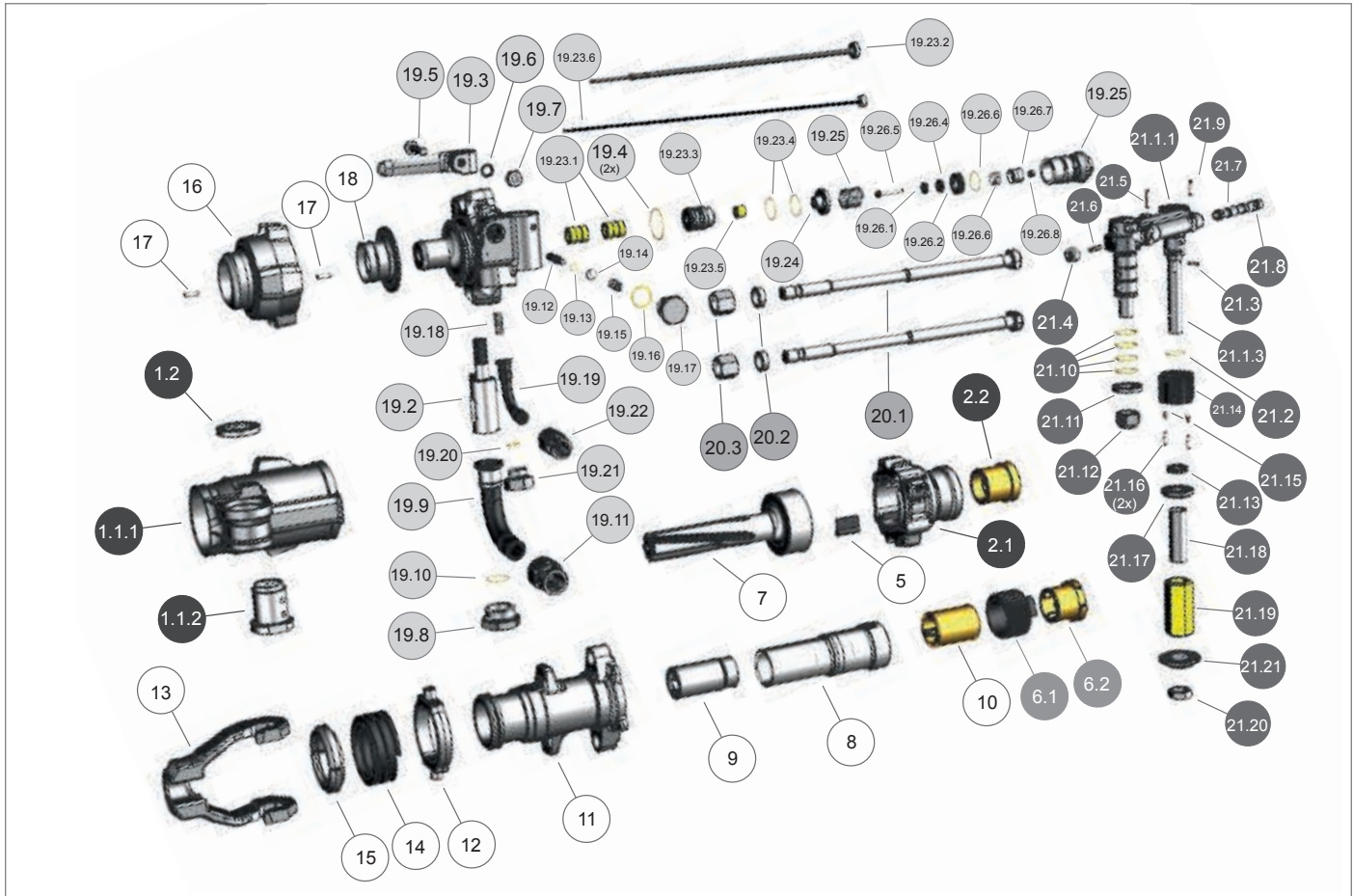


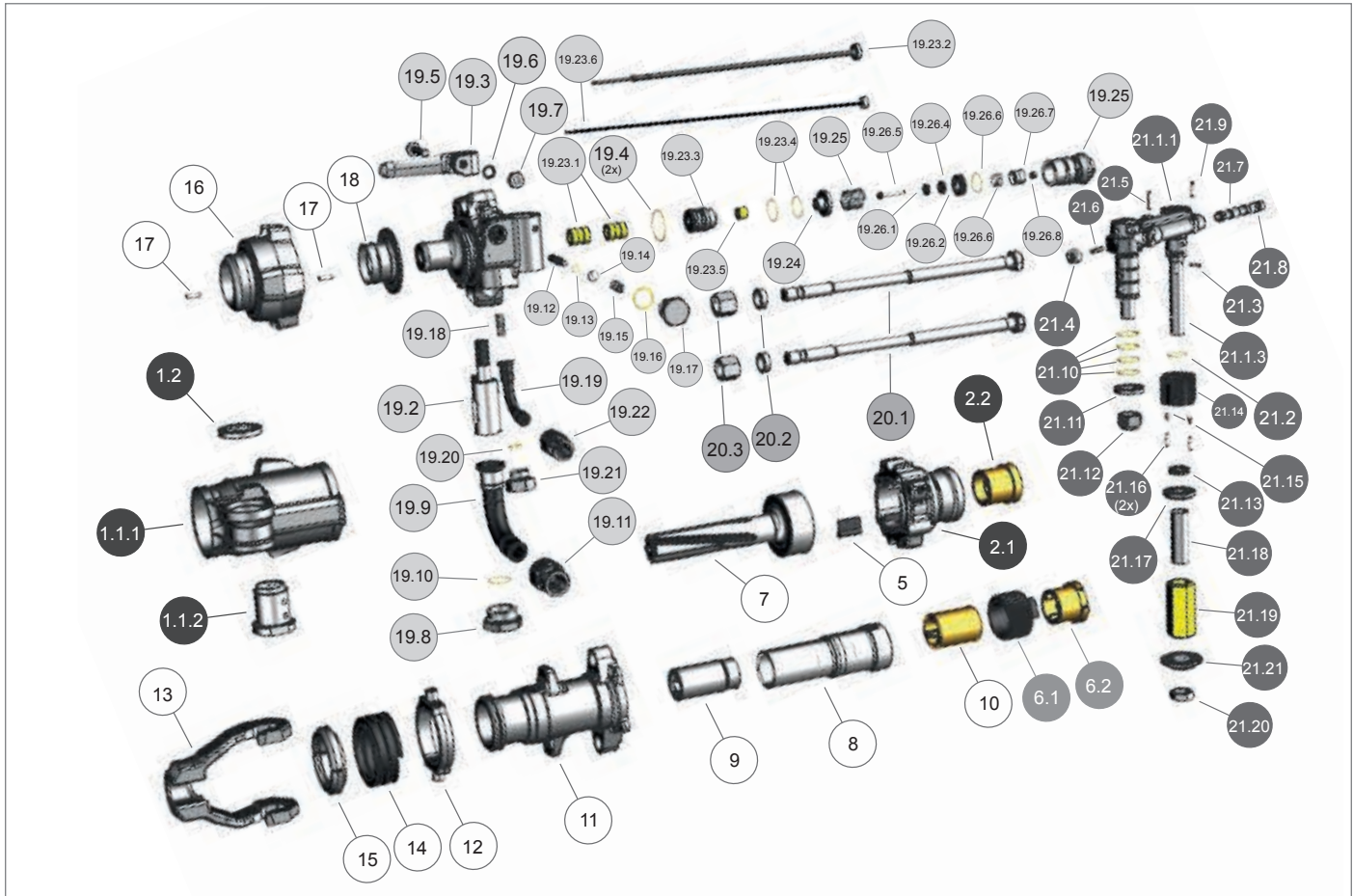
Bohrhammer / Drifter				CR251 ND	
Benennung	Denomination	Artikelnr. Partno.	Pos.	Stk. pcs.	
Zylinder komplett	Cylinder	3-000-000-23431	1	1	
Zylinder inklusive Lager	Cylinder	3-000-000-23423	1.1	1	
Zylinder	Cylinder	3-000-000-23421	1.1.1	1	
Lager CR251	Bearing	1-000-000-72534	1.1.2	1	
Stützring	Supporting ring	1-000-000-72533	1.2	1	
Sperrgehäuse komplett	Rotation ratchet housing complete	3-000-000-23932	2	1	
Sperrgehäuse	Rotation ratchet housing	3-000-000-23430	2.1	1	
Büchse	Bushing	1-000-000-72269	2.2	1	
Druckfeder	Spring	1-000-000-73255	3	4	
Bolzen	Bolt	1-000-000-73254	4	4	
Klinke	Ratchet pawl	3-000-000-23345	5	4	
Sperrrad mit Drallmutter	Ratchet wheel with Rotation nut	3-000-000-23375	6	1	
Sperrrad	Ratchet wheel (3 x 12)	1-000-000-73260	6.1	1	
Drallmutter	Rotation nut	1-000-000-76771	6.2	1	
Kolben	Piston	3-000-000-23422	7	1	
Büchse	Bushing	1-000-000-73263	8	1	
Bohrerhülse S22x108	Drill sleeve S22x108	1-000-000-73262	9	1	
Bohrerhülse S26x108	Drill sleeve S26x108	1-000-000-73252	9	1	
Umsatzhülse	Rotation sleeve	3-000-000-23373	10	1	
Vordergehäuse	Front housing	1-000-000-76772	11	1	
Haltering CR251	Retaining ring	1-000-000-73241	12	1	
Haltebügel S22x108	Retainer clamp S22x108	3-000-000-23407	13	1	
Haltebügel S26x108	Retainer clamp S26x108	3-000-000-23408	13	1	
Druckfeder	Spring	1-000-000-72399	14	1	
Segment	Segment	1-000-000-73268	15	2	
Ventilgehäuse	Valve housing	3-000-000-26059	16	1	
Zylinderstift	Cylinder pin	1-000-000-73372	17	2	
Ventil	Valve	1-000-000-72402	18	1	
Deckel komplett	Cover complete	3-000-000-23434	19	1	



Bohrhammer / Drifter				CR251 ND	
Benennung	Denomination	Artikelnr. Partno.	Pos.	Stk. pcs.	
Deckel	Cover	3-000-000-23933	19.1	1	
Küken	Cock plug	3-000-000-23427	19.2	1	
Hahngriff	Throttle	3-000-000-23346	19.3	1	
O-Ring	O-Ring	1-000-000-72328	19.4	1	
Sechskantschraube	Hexagon screw	1-000-000-08475	19.5	1	
Schnorr Sicherung	Cutout switch	1-000-000-73269	19.6	1	
Sechskantmutter	Hexagon nut	1-000-000-73278	19.7	1	
Überwurfmutter	Cap nut	1-000-000-75953	19.8	1	
Krümmmer	Elbow	1-000-000-75943	19.9	1	
O-Ring	O-Ring	1-000-000-75892	19.10	1	
Doppelnippel	Double nipple	1-000-000-73256	19.11	1	
Ventilstift	Valve pin	1-000-000-73240	19.12	1	
O-Ring	O-Ring	1-000-000-72860	19.13	1	
Kugel	Ball	1-000-000-75922	19.14	1	
Druckfeder	Spring	1-000-000-72516	19.15	1	
O-Ring	O-Ring	1-000-000-75923	19.16	1	
Verschraubung	Connected Screw	1-000-000-72303	19.17	1	
Druckfeder	Spring	1-000-000-73238	19.18	1	
Einlasskrümmer	Inlet elbow	1-000-000-73237	19.19	1	
O-Ring	O-Ring	1-000-000-72865	19.20	1	
Überwurfmutter	Cap nut	1-000-000-73259	19.21	1	
Anschlussnippel	Connecting nipple	1-000-000-73244	19.22	1	
Spülgarnitur	Flushing set	3-000-000-23374	19.23	1	
Gummiring	Rubber ring	1-000-000-73177	19.23.1	2	
Blasrohr komplett	Blowing tube complete	1-000-000-73165	19.23.2	1	
Führungsbüchse	Guide sleeve	1-000-000-73232	19.23.3	1	
O-Ring	O-Ring	1-000-000-75892	13.23.4	2	
Gummiring	Rubber ring	1-000-000-75951	19.23.5	1	
Wasserrohr komplett	Water tube complete	1-000-000-73175	19.23.6	1	



Bohrhammer / Drifter				CR251 ND	
Benennung	Denomination	Artikelnr. Partno.	Pos.	Stk. pcs.	
Kappe	Cap	1-000-000-73231	19.24	1	
Druckfeder	Spring	1-000-000-73266	19.25	1	
Ventil komplett	Valve complete	3-000-000-23428	19.26	1	
Scheibe	Washer	1-000-000-73305	19.26.1	1	
Ventilsitzplatte	Valve plate	1-000-000-72310	19.26.2	1	
O-Ring	O-Ring	1-000-000-72480	19.26.3	1	
Ventilkörper	Valve body	1-000-000-72309	19.26.4	1	
Sechskantschraube	Hexagon screw	1-000-000-72308	19.26.5	1	
Druckfeder	Spring	1-000-000-72305	19.26.6	1	
Führungsstück	Guide piece	1-000-000-72307	19.26.7	1	
Sechskantmutter	Hexagon nut	1-000-000-85264	19.26.8	1	
Verschraubung	Connected Screw	1-000-000-72296	19.27	1	
Spannschraube komplett	Clamping screw complete	3-000-000-23429	20	1	
Spannschraube	Clamping screw	1-000-000-72304	20.1	2	
Klemmring	Locking ring	1-000-000-73265	20.2	2	
Mutter	Nut	1-000-000-73264	20.3	2	
Regelhandgriff	Control handle	3-000-000-23928	21	1	
Arm mit Achse und Zapfen	Attachment complete	3-000-000-23927	21.1	1	
Arm	Lever	3-000-000-23398	21.1.1	1	
Achse	Axle	1-000-000-73230	21.1.2	1	
Zapfen	Bolt	1-000-000-72420	21.1.3	1	
Drückerstift	Trigger pin	1-000-000-76105	21.1.4	1	
O-Ring	O-Ring	1-000-000-75892	21.2	1	
Drückerstift	Trigger pin	1-000-000-76105	21.3	1	
Verschlussschraube	Locking screw	1-000-000-72532	21.4	1	
Spannstift	Dowel pin	1-000-000-21837	21.5	1	
Druckfeder	Spring	1-000-000-73228	21.6	1	
Entlüftungsstift	Air leg retraction pin	1-000-000-72522	21.7	1	
O-Ring	O-Ring	1-000-000-72856	21.8	1	



## Bohrhammer / Drifter

CR251 ND

Benennung	Denomination	Artikelnr. Partno.	Pos.	Stk. pcs.
Stift	Pin	1-000-000-72521	21.9	1
O-Ring	O-Ring	1-000-000-73229	21.10	4
Scheibe	Washer	1-000-000-73247	21.11	1
Sechskantmutter	Hexagon nut	1-000-000-70138	21.12	1
Nutring	Grooved ring	1-000-000-72419	21.13	1
Drehgriff	Turning handle	1-000-000-73227	21.14	1
Druckfeder	Spring	1-000-000-72895	21.15	2
Stift	Pin	1-000-000-73217	21.16	2
Rasterscheibe	Locking disc	1-000-000-72485	21.17	1
Griffhülse	Lever casing	1-000-000-73225	21.18	1
Ansetzgriff	Handle grip	1-000-000-73234	21.19	1
Sechskantmutter	Hexagon nut	1-000-000-73312	21.20	1
Stützring	Supporting ring	1-000-000-73223	21.21	1