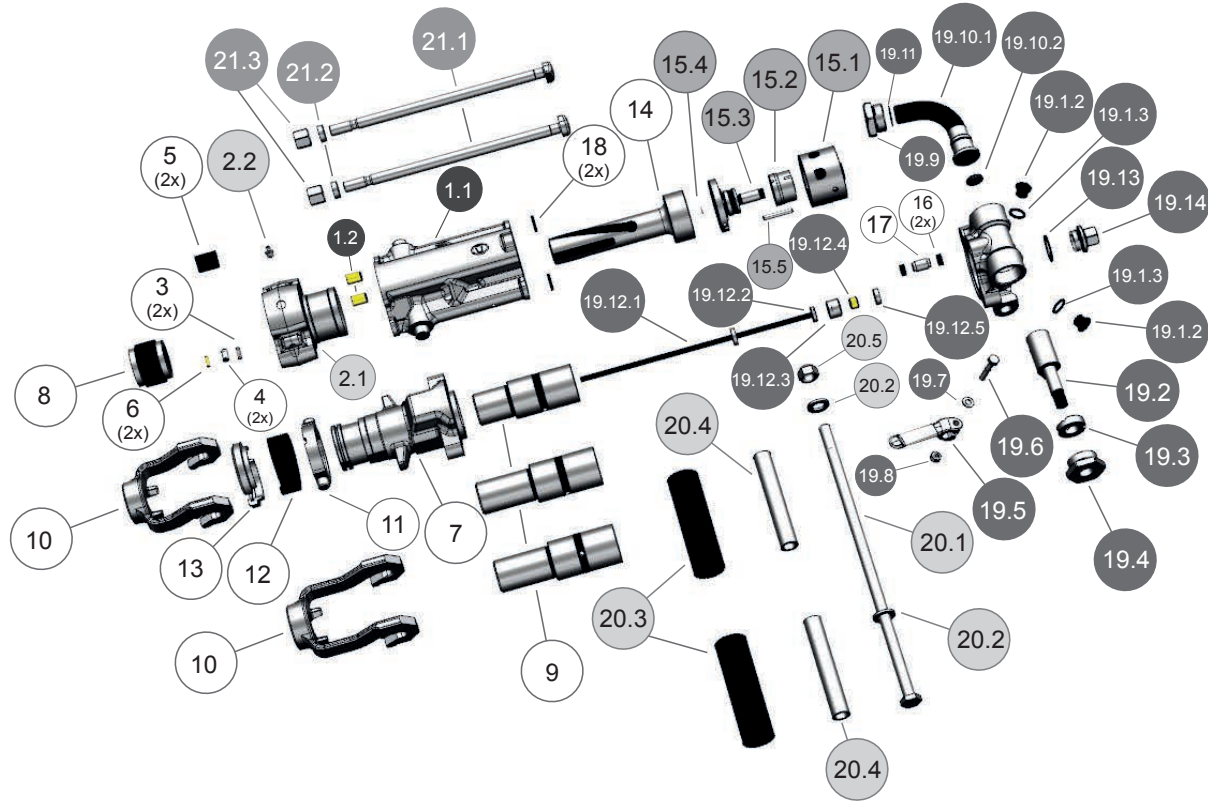
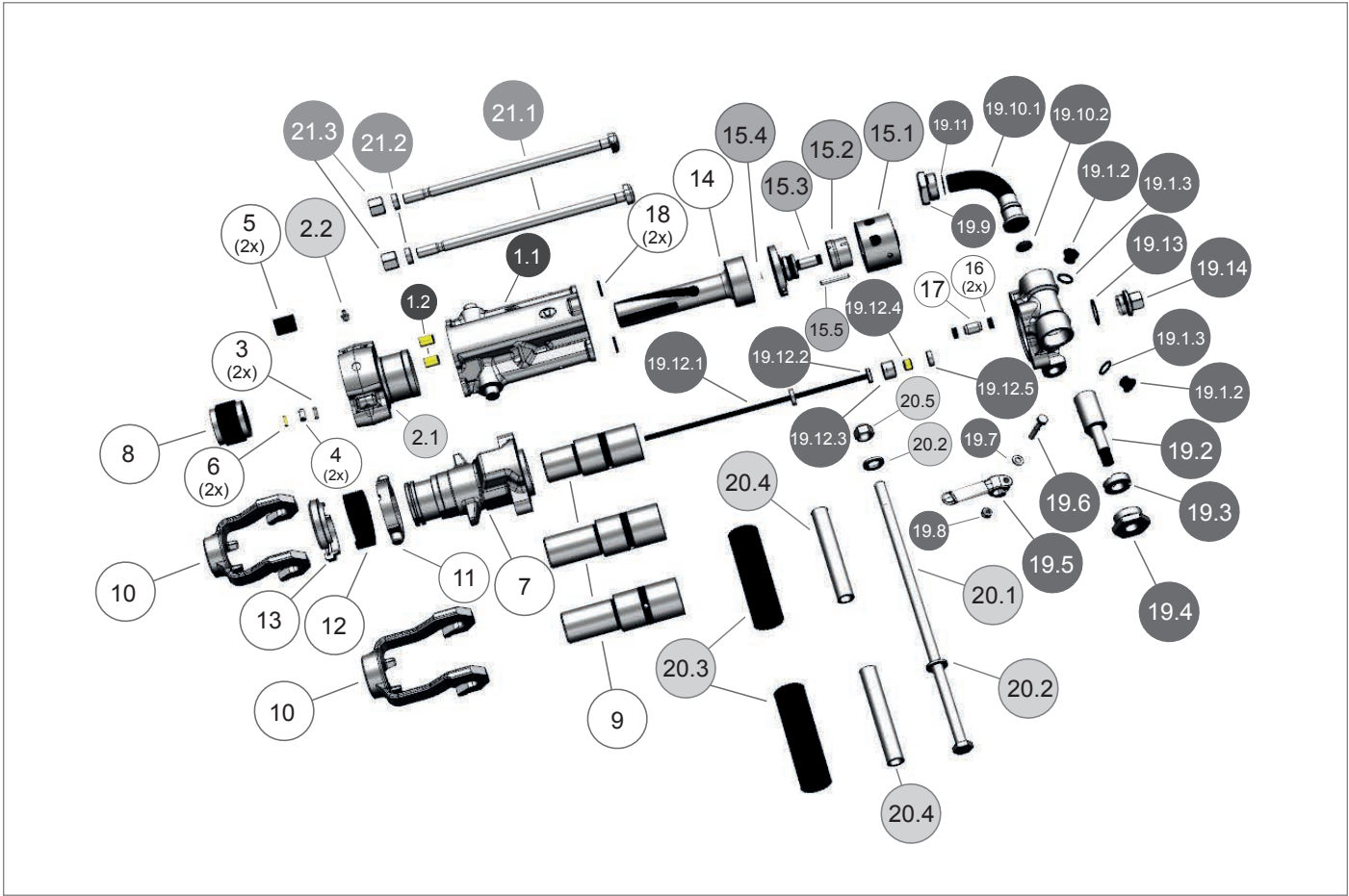


Bohrhammer / Drifter				SH21 LS	
Benennung	Denomination	Artikelnr. Partno.	Pos.	Stk. pcs.	
Zylinder komplett	Cylinder	3-000-000-23226	1	1	
Zylinder	Cylinder	3-000-000-23416	1.1	1	
Gummipropfen	Rubber part	1-000-000-72488	1.2	1	
Sperrgehäuse komplett	Rotation ratchet housing complete	3-000-000-23322	2	1	
Sperrgehäuse	Rotation ratchet housing	1-000-000-76703	2.1	1	
Schmiernippel	Lubricating nipple	1-000-000-72917	2.2	1	
Druckfeder	Spring	1-000-000-75960	3	2	
Klinkenbüchse	Ratchet bolt	1-000-000-75949	4	2	
Klinke	Ratchet pawl	3-000-000-23225	5	2	
Stift	Pin	1-000-000-75905	6	2	
Vordergehäuse	Front housing	1-000-000-76699	7	1	
Sperrrad	Ratchet wheel (3 x 12)	1-000-000-75948	8	1	
Bohrerhülse S22x82,5	Drill sleeve S22X82,5	1-000-000-72896	9	1	
Bohrerhülse S22x108	Drill sleeve S22x108	1-000-000-72919	9	1	
Bohrerhülse S26x108	Drill sleeve S26x108	1-000-000-72918	9	1	
Haltebügel S122, S119	Retainer clamp S122, S119	3-000-000-23327	10	1	
Haltebügel S26x108	Retainer clamp S26x108	3-000-000-23328	10	1	
Haltebügel S22x82.5	Retainer clamp S22x82.5	3-000-000-23329	10	1	
Haltering BH11/BH16/SH21	Retaining ring	3-000-000-23224	11	1	
Druckfeder	Spring	1-000-000-72911	12	1	
Segment	Segment	1-000-000-72913	13	2	
Kolben	Piston	3-000-000-23317	14	1	
Steuerung komplett	Control complete	3-000-000-23320	15	1	
Steuergehäuse	Control housing	1-000-000-75933	15.1	1	
Steuerkörper	Control body	1-000-000-75907	15.2	1	
Steuergehäusedeckel	Control housing cover	1-000-000-72916	15.3	1	
O-Ring	O-Ring	1-000-000-73210	15.4	1	
Fixierstift	Fixing pin	1-000-000-75946	15.5	1	
Gummiring	Rubber ring	1-000-000-75918	16	2	



Bohrhammer / Drifter				SH21 LS	
Benennung	Denomination	Artikelnr. Partno.	Pos.	Stk. pcs.	
Hülse	Sleeve	1-000-000-75945	17	1	
Dichtring	Sealing ring	1-000-000-75958	18	2	
Griffkörper komplett	Handle body complete	3-000-000-21108	19	1	
Griffkörper	Handle body	3-000-000-21765	19.1	1	
Griffkörper	Handle body	1-000-000-76761	19.1.1	1	
Verschlussschraube	Locking screw	1-000-000-74147	19.1.2	2	
Dichtring	Sealing ring	1-000-000-74142	19.1.3	2	
Küken trocken	Cock plug dry	3-000-000-23228	19.2	1	
Arretierring	Stop ring	1-000-000-75956	19.3	1	
Verschraubung	Connected Screw	1-000-000-75954	19.4	1	
Hahngriff	Throttle	3-000-000-23284	19.5	1	
Sechskantschraube	Hexagon screw	1-000-000-24919	19.6	1	
Scheibe	Washer	1-000-000-72854	19.7	1	
Sechskantmutter	Hexagon nut	1-000-000-72853	19.8	1	
Überwurfmutter	Cap nut	1-000-000-75953	19.9	1	
Krümmmer komplett	Elbow complete	3-000-000-23905	19.10	1	
Krümmmer	Elbow	1-000-000-70117	19.10.1	1	
Sieb	Strainer	1-000-000-76138	19.10.2	1	
O-Ring	O-Ring	1-000-000-75892	19.11	1	
Spülgarnitur	Flushing set	3-000-000-23318	19.12	1	
Flachdichtung	Flat seal	1-000-000-72915	19.12.1	1	
Blasrohr komplett	Blowing tube complete	1-000-000-72909	19.12.2	1	
Büchse	Bushing	1-000-000-72914	19.12.3	1	
Gummiring	Rubber ring	1-000-000-72904	19.12.4	1	
Platte	Plate	1-000-000-72912	19.12.5	1	
Dichtring	Sealing ring	1-000-000-75942	19.13	1	
Verschraubung	Connected Screw	1-000-000-72867	19.14	1	
Langer Handgriff	Handle long	3-000-000-23325	20	1	



Bohrhammer / Drifter				SH21 LS	
Benennung	Denomination	Artikelnr. Partno.	Pos.	Stk. pcs.	
Sechskantschraube	Hexagon screw	1-000-000-72906	20.1	1	
Scheibe	Washer	1-000-000-07522	20.2	2	
Ansetzgriff	Handle grip	1-000-000-75932	20.3	2	
Griffhülse	Lever casing	1-000-000-75931	20.4	2	
Sechskantmutter	Hexagon nut	1-000-000-33163	20.5	1	
Spannschraube komplett	Clamping screw complete	3-000-000-23326	21	2	
Spannschraube	Clamping screw	1-000-000-75959	21.1	2	
Klemmring	Locking ring	1-000-000-75904	21.2	2	
Mutter	Nut	1-000-000-72908	21.3	2	